

size : 188x212mm

## Front Side

**LIFE**  
**RØGALARM**  
**230 VOLT WAVE**  
TRÅDLØS  
SAMMENKOBLING  
**MANUAL**

**FOSS**  
EUROPE A/S

### TILLYKKE MED DIN NYE RØGALARM

Den er produceret efter de nyeste metoder og standarder og opfylder alle gældende lovkra.

### FUNKTION

Røgalarmen er optisk og aktiveres når røg detekteres. Den strømforsynes af 230 volt og for optimal sikkerhed er den desuden forsynet med et 9 volt backup batteri. Den vil alarmere med høj hyletone og en blinkende, rød LED lampe.

Alarmen er sammenkoblingsbar enten trådløst via radiobølger (868,4 MHz) med op til 20 alarmer af denne type eller art no. 100255, 100265 og 100305 eller via ledning med op til 40 alarmer som denne eller art no. 100230 (230 volt udgave) – Maks. kabellængde i alt 150 meter.

### PLACERING

Røgalarmen anbringes i loftet og bedst med mindst 0,5 meter afstand til vægge hvis muligt – optimalt er mellem soveværelse og mulige brandkilder, som f.eks. køkken eller bryggers. Findes flere soverum anbefales det at anbringe 1 røgalarm ud for hvert af disse. I flerplans huse anbringes som minimum 1 røgalarm i trappeopgangen på hver etage. Ved montering på skråvæg bør der være min. 90 cm fra alarmen og op i kippen.

### Undgå:

Placering i støv, røgfyldte og fugtige rum.  
Placering i rum hvor temperaturen afviger fra 0°C til +40°C.

**Inden du foretager installation anbefales det at kode alarmerne. Dette gøres mest enkelt ved at montere backup-batteri i alle alarmer og foretage kodning som anført nedenfor:**

### TRÅDLØS SAMMENKOBLING

Isæt det medfølgende batteri og læg derefter alle alarmer foran dig på et bord. Vi anbefaler, at du vælger en alarm som MASTER og skriver et stort M bag på denne.

#### Sådan koder du alarmerne sammen:

- Tag MASTER alarmen og tryk i ca. 5 sek. på den firkantede knap på siden af bagstykket.
- Den røde LED-lampe på ved siden af knappen vil nu lyse i ca. 30 sek. som tegn på at MASTER alarmen er åben for kodning.
- Tryk nu 2 gange på den firkantede knap på siden af bagstykket på de øvrige alarmer en efter en
- Herefter vil alarmen kvittere med 3 blink i den røde LED-lampe ved siden af kodeknappen, som tegn på den er kodet med MASTER alarmen.
- Når du ikke at kode alle alarmer inden for de 30 sek. trykkes igen på MASTER alarmen ca. 5 sek. på den firkantede knap på siden af bagstykket.
- Når kodningen er foretaget testes alarmerne (**se TEST**).
- Ovenstående gælder art. no. 100231 – for andre modeller se medfølgende manual.

**OBS:** Alarmerne husker kodning, når først den er foretaget, også selvom monteringsbeslaget afmonteres for fx montering med skruer i loftet hvis dette ønskes.

### INSTALLERING

**VIGTIGT:** Røgalarmen monteres på dåse eller bagdåse (art. No. 100233 eller 100234) og tilsluttes 230 volt permanent og må ikke kunne afbrydes. Arbejdet må kun udføres af autoriseret elinstallatør.

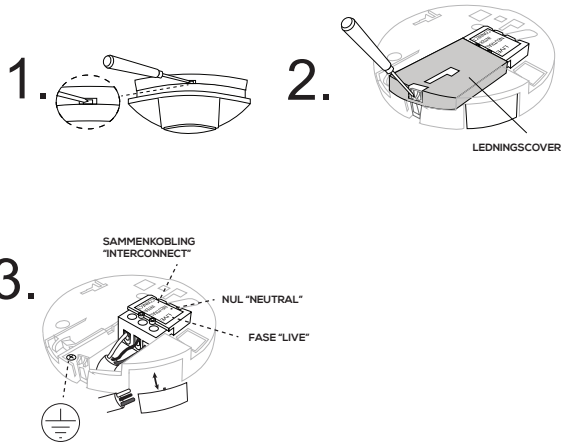
Sammenkobles med andre 230 volt alarmer skal det bemærkes at alle alarmer skal tilsluttes 230 volt. Ønskes sammenkobling via ledning anvendes en "en-leder" ledning mellem alarmerne via klemmen "interconnect".

#### Sådan gør du:

- Sluk for strømmen
- Tag bagstykket af røgalarmen – Tryk på den lille låsetap på siden af bagstykket for at frigøre dette (fig. 1)
- Derefter fjernes "ledningscover" (fig. 2)
- Afisolér ledninger og monter i tilslutningsklemmerne JORD ("earth"), FASE ("live"), NUL ("neutral"), SAMMENKOBLING ("Interconnect") – Bemærk alarmen er dobbeltisoleret, klemmen EARTH ("jord") er udelukkende til at føre jordleder "frem" (fig 3)
- Fastgør bagstykket på loftet
- "Skyd" alarmen på plads på bagstykket
- Tænd for strømmen
- Alle alarmer testes (**se afsnit TEST**)

size : 188x212mm

## Back Side



### DRIFT

**Almindelig drift:** Den grønne LED lampe vil lyse og den røde LED lampe vil blinke 1 gang / min. når alarmer er i drift.

**Alarm:** Den røde LED lampe vil blinke og høj alarmtone lyde.  
**Pausefunktion:** Kan aktiveres hvis følsomhed ønskes reduceret i en kortere periode (10 min.) fx ved madlavning. Hold testknappen nede i ca. 3 sek. Den røde LED lampe vil herefter blinke hvert 10. sek. som indikation på nedsat følsomhed. Skulle massiv røg opstå under pausefunktion vil alarmer fortsat blive aktiveret og advare med h

### TEST

Røgalarmer bør testes 1 gang om ugen og altid efter bortrejse. Kontrollér ligeledes jævnligt, at den røde LED lampe blinker.

#### 1 - Test af en alarm:

A) Tryk på testknappen i ca. 3 sek. til høj hyletone lyder.

#### 2 - Test af sammenkoblede alarmer:

A) Tryk på testknappen på en af alarmerne - høj hyletone vil lyde i denne alarm. Fortsæt med at holde testknappen inde - indtil de øvrige alarmer i systemet lyder - som bekræftelse på, at der er kontakt imellem dem.

B) Dette gentages på alle alarmer.

**VIGTIGT: Bemærk - afhængig af lokale forhold - kan der gå 15-30 sek. før alle alarmer lyder. Sker dette ikke, gentages kodning.**

### BATTERISKIFT

Signaleres ved et kort "bip" 1 gang / min. i ca. 7 dage - Batteriet bør skiftes omgående.

### VEDLIGEHOLDELSE

Rengøres 1 gang om måneden ved støvsugning og aftørring med en fugtig klud.

### NYTTIG INFORMATION

- Alarmer må ikke overmales.
- Alarmer har en levetid på 10 år og bør bortskaffes herefter.
- Ved bortskaffelse afleveres produktet på genbrugsstationen som elektronikaffald.
- Der ydes 5 års garanti mod fabrikations- og funktionsfejl regnet fra købsdato. Omkostninger, tillægsarbejder, kørsel og andet i forbindelse med installation og udskiftning erstat tes ikke.

### TEKNIK

Strømforsyning - 220 - 240 volt / 50 - 60 Hz

Batterilevetid - Ca. 1 år ved normal brug

Strømforbrug - < 40 mA ved alarm

Sendefrekvens - 868,4 MHz

Digital modulation / transmission - GFSK / 50 Kbps

Koder - 16 forskellige

Rækkevidde - Op til 50 meter - Kan afhænge af lokale forhold

og begrænses af metal, mure og elektronisk udstyr.

Røgfølsomhed - 0,65% - 1,52% "foot obscuration"

Luftfugtighed - 10% - 90%

Omgivelsestemperatur - 0°C til +40°C.

Lydstyrke - 85 dB / 3 meter

### IMPORTØR

Foss Europe A/S

Åløkke Alle 7

DK-5000 Odense C

www.fosseurope.dk



100723 - 100231 / 200231

**FOSS**  
EUROPE A/S