

LIFE RØGALARM 230 VOLT MANUAL

FOSS
EUROPE A/S

TILLYKKEMED DIN NYE RØGALARM

Den er produceret efter de nyeste metoder og standarder og opfylder alle gældende lovkra.

FUNKTION

Røgalarmeren er optisk og aktiveres når røg detekteres. Den strømforsynes af 230 volt og for optimal sikkerhed den desuden forsynet med et 9 volt backup batteri. Den vil alarmere med høj hyletone og en blinkende, rød LED lampe.

Alarmeren er sammenkoblingsbar med op til 40 alarmer af samme type – Max. kabellængde i alt 150 meter.

PLACERING

Røgalarmeren anbringes i loftet og bedst med mindst 0,5 meter afstand til vægge hvismuligt – optimalt er mellem soveværelse og mulige brandkilder, som f.eks. køkken eller bryggers. Findes flere soverum anbefales det at anbringe 1 røgalarm ud for hvert af disse. I flerplans huse anbringes som minimum 1 røgalarm i trappeopgangen på hver etage. Ved montering på skråvæg bør der være min. 90 cm fra alarmeren og op i kippen.

Undgå:

Placering i støv, røgfyldte og fugtige rum.
Placering i rum hvor temperaturen afviger fra 0°C til +40°C.

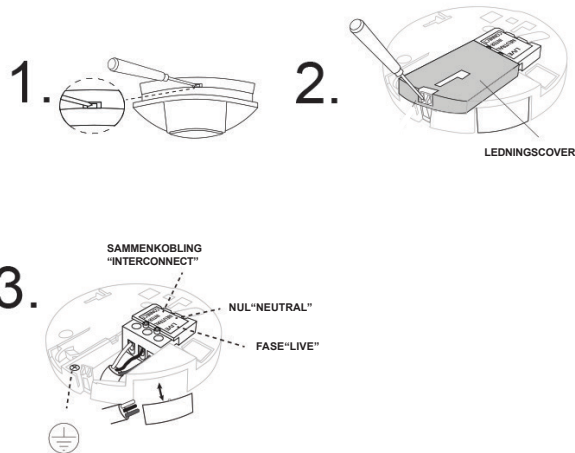
INSTALLERING

VIGTGT: Røgalarmeren monteres på dåse eller bagdåse (art. No. 100233 eller 100234) og tilsluttes 230 volt permanent og må ikke kunne afbrydes. Arbejdet må kun udføres af autoriseret elinstallatør.

Alarmeren kan anvendes alene eller sammenkoblet med tilsvarende alarmer. Bemærk at alle alarmer i så fald skalt tilsluttes 230 volt. Ønskes sammenkobling tilsluttes en "en-leder" ledning mellem alarmerne via klemmen "interconnect".

Sådan gør du:

- Sluk for strømmen
- Tag bagstykket af røgalarmeren – Tryk på den lille låsetap på siden af bagstykket for at frigøre dette (fig. 1)
- Derefter fjernes "ledningscover" (fig. 2)
- Afisolér ledninger og monter i tilslutningsklemmerne J ORD ("earth"), FASE ("live"), NUL ("neutral"), SAMMENKOBLING ("Interconnect") – Bemærk alarmeren er dobbeltisoleret, klemmen EARTH ("jord") er udelukkende til at føre jordleder "frem" (fig 3)
- Fastgør bagstykket på loftet.
- Isæt 9 volt backup batteri.
- Tryk på test-knappen inden alarmeren sættes fast på bagstykket.
- Tænd for strømmen
- Tryk igen på test-knappen



DRIFT

Almindeligdrift: Den grønne LED lampe vil lyse og den røde LED lampe vil blinke 1gang / min. når alarmeren er i drift.

Alarm: Den røde LED lampe vil blinke og højalarmtone lyde.

Pausefunktion: Kan aktiveres hvis følsomhed ønskes reduceret i en kortere periode (10 min.) fx ved madlavning. Hold testknappen nede i ca. 3 sek. Den røde LED lampe vil herefter blinke hvert 10. sek. som indikation på nedsat følsomhed. Skulle massiv røg opstå under pausefunktion vil alarmeren fortsat blive aktiveret og advare med højalarmtone.

TEST

Røgalarmer bør testes 1 gang om ugen og altid efter bortrejse. Kontrollér ligeledes jævnligt, at den røde LED lampe blinker.

1- Test af en alarm:

A) Tryk på testknappen i ca. 3 sek. til høj hyletone lyder.

2 - Test af sammenkoblede alarmer:

A) Tryk på testknappen på en af alarmerne – høj hyletone vil lyde i denne alarm. Fortsæt med at holde testknappen inde - indtil de øvrige alarmer i systemet lyder - som bekræftelse på, at der er kontakt imellem dem.

B) Dette gentages på alle alarmer.

BATTERISKIFT

Signaleres ved et kort "bip" 1 gang / min. i ca. 7 dage – batteriet bør skiftes omgående.

VEDLIGEHOLDELSE

Rengøres 1 gang om måneden ved støvsugning og aftørring med en fugtig klud.

NYTTIG INFORMATION

- Alarmeren må ikke overmales.
- Alarmeren har en levetid på 10 år og bør bortskaffes herefter.
- Ved bortskaffelse afleveres produktet på genbrugsstationen som elektronikaffald.
- Der ydes 5 års garanti mod fabrikations- og funktionsfejl regnet fra købsdato. Omkostninger, tillægsarbejder, kørsel og andet i forbindelse med installation og udskiftning erstattes ikke.

TEKNIK

Strømforsyning – 220 – 240 volt / 50 - 60 Hz

Batteri – 9 volt 6LR61/ 6F22

Batterilevetid – Ca. 1 år ved normal brug

Strømforsøg – <40 mA ved alarm

Røgfølsomhed - 0,65% - 1,52% "foot obscuration"

Luftfugtighed – 10% - 90%

Omgivelsestemperatur - 0°C til +40°C.

Lydstyrke- 85 dB / 3 meter

SERVICE

Foss Europe A/S

Åløkke Alle 7

DK-5000 Odense C

www.fosseurope.dk



2797-CPR-6385573



KM 638574
BS
EN14604:2005



CLASS II APPARATUS